



Kompaktzylinder SR 1

12, 24 und 36 VDC - Verstellkraft bis 340N



Standardmerkmale und Vorteile

- Sehr kompakt und leicht
- Eingebaute Endlagenschalter
- Korrosionsfestes Gehäuse
- Selbsthemmendes Trapezugewinde
- Wartungsfrei

Allgemeine Daten

Gewindetyp	Trapezugewinde
Verdrehsicherung	nein
Handbetätigung	nein
Haltebremse	nein, selbsthemmend
Endschalter	Ja, fest eingestellt
Motorschutz	Thermoschalter, selbst rückstellend
Motoranschluss	Pack-Con Stecker 8911773 mit Klemme 6294511
Zertifikate	CE
Optionen	keine

Leistungsdaten

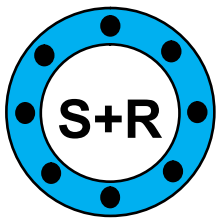
Maximale Last	dynamisch / statisch [N]
S xx09A04	110 / 1300
S xx09A08	225 / 1300
S xx17A08	340 / 1300
S xx17A16	340 / 1300
Geschwindigkeit	Ohne / bei max. Last [mm/s]
S xx09A04	75 / 52
S xx09A08	45 / 33
S xx17A08	26 / 17
S xx17A16	14 / 7
Eingangsspannung	12, 24, 36 VDC
Standardhublängen	1, 2, 3, 4, 5, 6 Zoll
Betriebstemperatur	-25 bis +65 °C
Einschaltdauer bei voller Last und 25°C	25 %
Längsspiel max.	0,9 mm
Einspannmoment	2,3 Nm
Leiterquerschnitt	1 mm ²
Kabellänge	110 mm
Schutzart	IP 65

Kompatible Steuerungen

Typ	Eingangsspannung
AC-247 ELS	12, 24 VDC
DCG-150	230 VAC

Zubehör

Gegenstecker für Motorkabel	Teile-Nr.: 9300-448-001
-----------------------------	----------------------------



Kompaktzylinder SR 1 SP

12, 24 und 36 VDC - Verstellkraft bis 340N



Standardmerkmale und Vorteile

- Sehr kompakt und leicht
- Eingebautes Potentiometer
- Korrosionsfestes Gehäuse
- Selbsthemmendes Trapezgewinde
- Kolbenrohr mit Verdrehsicherung
- Wartungsfrei

Allgemeine Daten	
Gewindetyp	Trapezgewinde
Verdrehsicherung	ja
Handbetätigung	nein
Haltebremse	nein
Endschalter	nein, Potentiometer
Motorschutz	Thermoschalter, selbst rückstellend
Motoranschluss	Pack-Con Stecker 8911773 mit Klemme 6294511
Zertifikate	CE
Optionen	keine

Leistungsdaten	
Maximale Last	dynamisch / statisch [N]
SP xx09A04	110 / 1300
SP xx09A08	225 / 1300
SP xx17A08	340 / 1300
SP xx17A16	340 / 1300
Geschwindigkeit	Ohne / bei max. Last [mm/s]
SP xx09A04	75 / 52
SP xx09A08	45 / 33
SP xx17A08	26 / 17
SP xx17A16	14 / 7
Eingangsspannung	12, 24, 36 VDC
Standardhublängen	2,31_4,53_6,75* Zoll
Betriebstemperatur	-25 bis +65 °C
Einschaltdauer bei voller Last und 25°C	25 %
Längsspiel	0,9 mm
Einspannmoment	0 Nm
Leiterquerschnitt	1 mm ²
Kabellänge	110 mm
Schutzart	IP 65
Potentiometer	10 kΩ**

* 6 Zoll Hub nicht verfügbar für Modell SP xx17A16

** Widerstandsänderung pro mm siehe Maßblatt

Kompatible Steuerungen	
Typ	Eingangsspannung
AC-247 ELS	12, 24 VDC
DCG-150	230 VAC

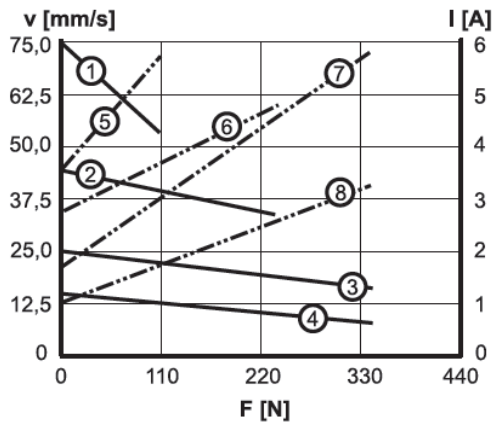
Zubehör	
Gegenstecker für Motorkabel	Teile-Nr.: 9300-448-001



Leistungsdiagramm SR 1 (SP)

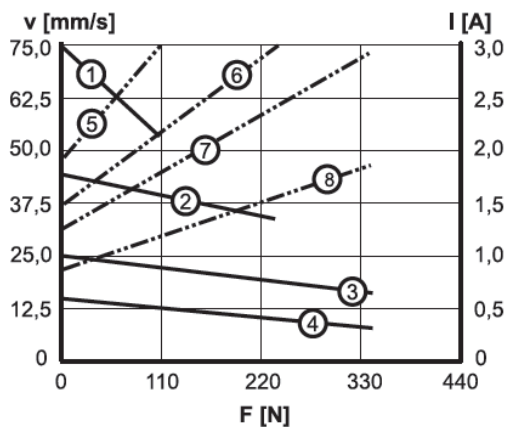
Geschwindigkeit/Strom vgl. mit Last

12 VDC



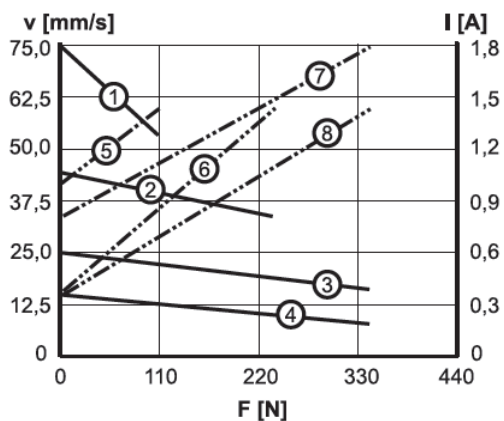
- 1: Geschwindigkeit S12-09A04
- 2: Geschwindigkeit S12-09A08
- 3: Geschwindigkeit S12-17A08
- 4: Geschwindigkeit S12-17A16
- 5: Strom S12-09A04
- 6: Strom S12-09A08
- 7: Strom S12-17A08
- 8: Strom S12-17A16

24 VDC



- 1: Geschwindigkeit S24-09A04
- 2: Geschwindigkeit S24-09A08
- 3: Geschwindigkeit S24-17A08
- 4: Geschwindigkeit S24-17A16
- 5: Strom S24-09A04
- 6: Strom S24-09A08
- 7: Strom S24-17A08
- 8: Strom S24-17A16

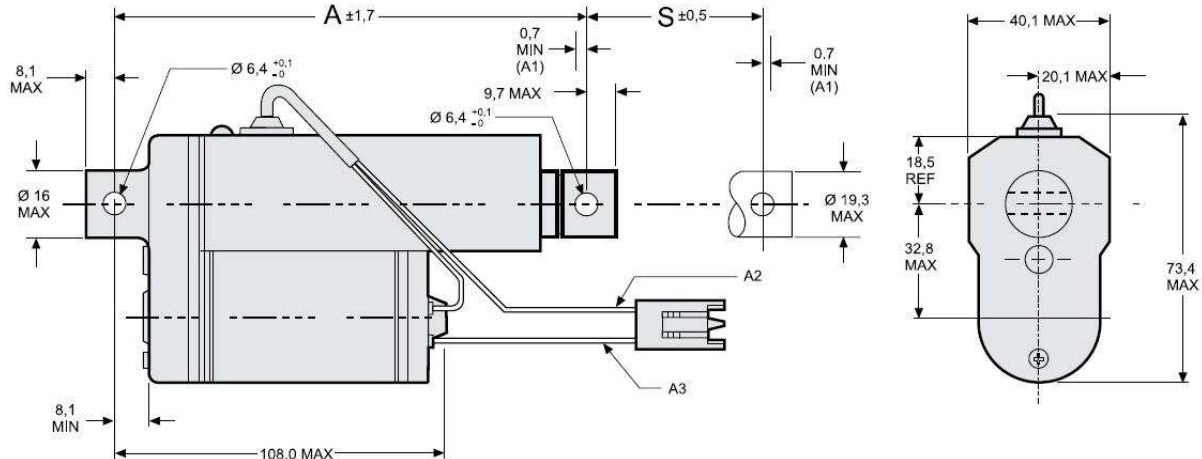
36 VDC



- 1: Geschwindigkeit S36-09A04
- 2: Geschwindigkeit S36-09A08
- 3: Geschwindigkeit S36-17A08
- 4: Geschwindigkeit S36-17A16
- 5: Strom S36-09A04
- 6: Strom S36-09A08
- 7: Strom S36-17A08
- 8: Strom S36-17A16



Maßblatt SR 1

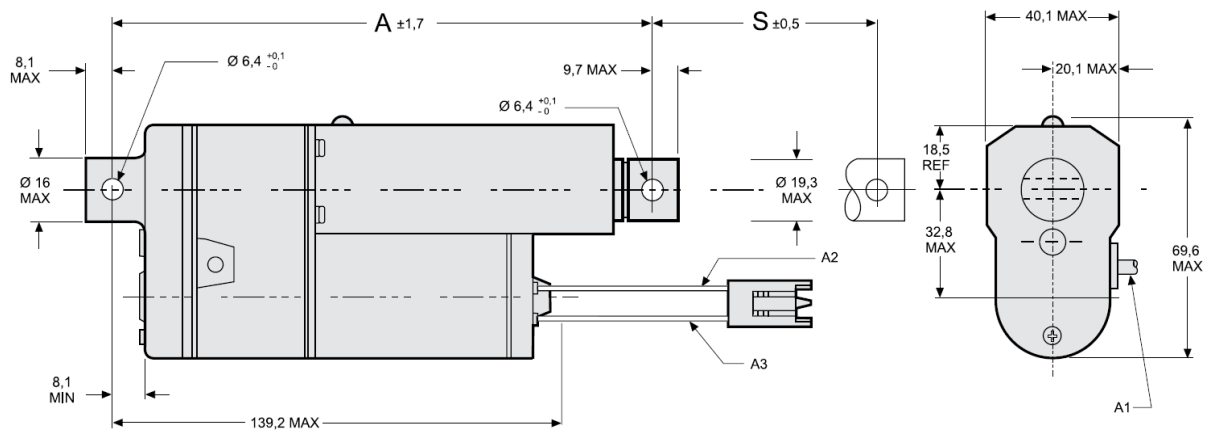


S: Hublänge
 A: eingefahrene Länge
 A1: Dieser Nachlaufweg muss mindestens eingehalten werden.

A2: schwarzer Leiter für 12 VDC, weißer Leiter für 24 VDC, blauer Leiter für 36 VDC
 A3: gelber Leiter

Bestellter Hub (S)	[Zoll]	1	2	3	4	5	6
Tatsächlicher Hub (S)	[mm]	20,8	46,2	71,6	97	122,4	147,8
Eingefahrene Länge (A)	[mm]	134,5	159,9	185,3	210,7	236,1	261,5
Gewicht	[kg]	0,52	0,54	0,6	0,63	0,66	0,68

Maßblatt SR 1 SP



S: Hublänge
 A: eingefahrene Länge
 A1: Kabel von Potentiometer Länge: 635 mm

A2: schwarzer Leiter für 12 VDC, weißer Leiter für 24 VDC, blauer Leiter für 36 VDC
 A3: gelber Leiter

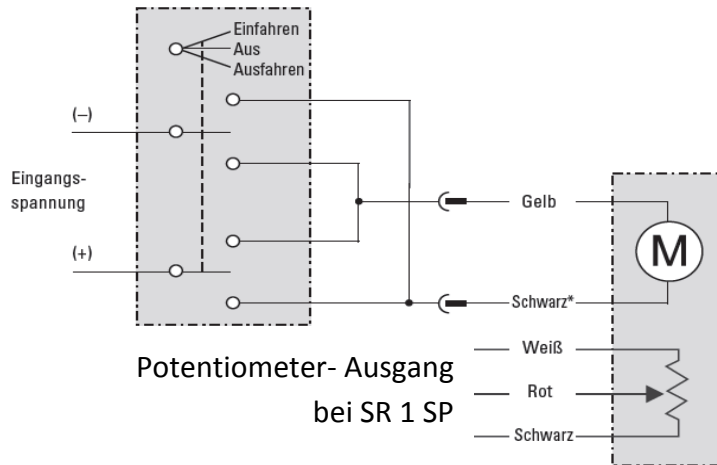
Bestellter Hub (S)	[Zoll]	2	4	6*
Tatsächlicher Hub (S)	[mm]	58,7	115,1	171,5
Eingefahrene Länge (A)	[mm]	197,9	254,3	310,7
Gewicht	[kg]	0,54	0,64	0,68
Widerstandsänderung	Ω /mm	94	47 / (63**)	31

* 6 Zoll Hub nicht verfügbar für Modell SP ●●17A16

** SP ●●17A16 mit 4 Zoll Hub = 63 Ω /mm, alle anderen 47 Ω /mm



Schaltplan SR 1 (SP)



Kabelfarben:

* Schwarz für 12 VDC Versorgungsspannung, Weiß für 24 VDC Versorgungsspannung und Blau für 36 VDC Versorgungsspannung

Zum Ausfahren des Kompaktzylinders den schwarzen, weißen oder blauen Leiter an den positiven Pol und den gelben Leiter an den negativen Pol anschließen. Zum Einfahren des Kompaktzylinders die Polarität ändern. Am Potentiometer-Ausgang liegen 0 Ohm zwischen dem weißen und roten Leiter an, wenn der Kompaktzylinder vollständig eingefahren ist. Der Kompaktzylinder muss durch eine vom Kunden bereitgestellte Sicherung (6 A für 12 VDC, 3 A für 24 VDC und 2 A für 36 VDC) vor Überlast geschützt werden.

Bestellschlüssel SR 1 (SP)

SR 1	S24 -	09A04 -	06
	Eingangsspannung	Modell	Hublänge
	S12 = 12 VDC S24 = 24 VDC S36 = 36 VDC	09A04 = 110 N, 75 mm/s 09A08 = 225 N, 45 mm/s 17A08 = 340 N, 26 mm/s 17A16 = 340 N, 14 mm/s	01 = 1 Zoll (20,8 mm) 02 = 2 Zoll (46,2 mm) 03 = 3 Zoll (71,6 mm) 04 = 4 Zoll (97,0 mm) 05 = 5 Zoll (122,4 mm) 06 = 6 Zoll (147,8 mm)

SR 1 SP	S24 -	09A04 -	06
	Eingangsspannung	Modell	Hublänge
	S12 = 12 VDC S24 = 24 VDC S36 = 36 VDC	09A04 = 110 N, 75 mm/s 09A08 = 225 N, 45 mm/s 17A08 = 340 N, 26 mm/s 17A16 = 340 N, 14 mm/s *	02 = 2,31 Zoll (58,7 mm) 04 = 4,53 Zoll (115,1 mm) 06 = 6,75 Zoll (147,8 mm)

* Nicht in Kombination mit einem Hub von 6 Zoll (171,5 mm) möglich.



Steuerung AC-247 ELS

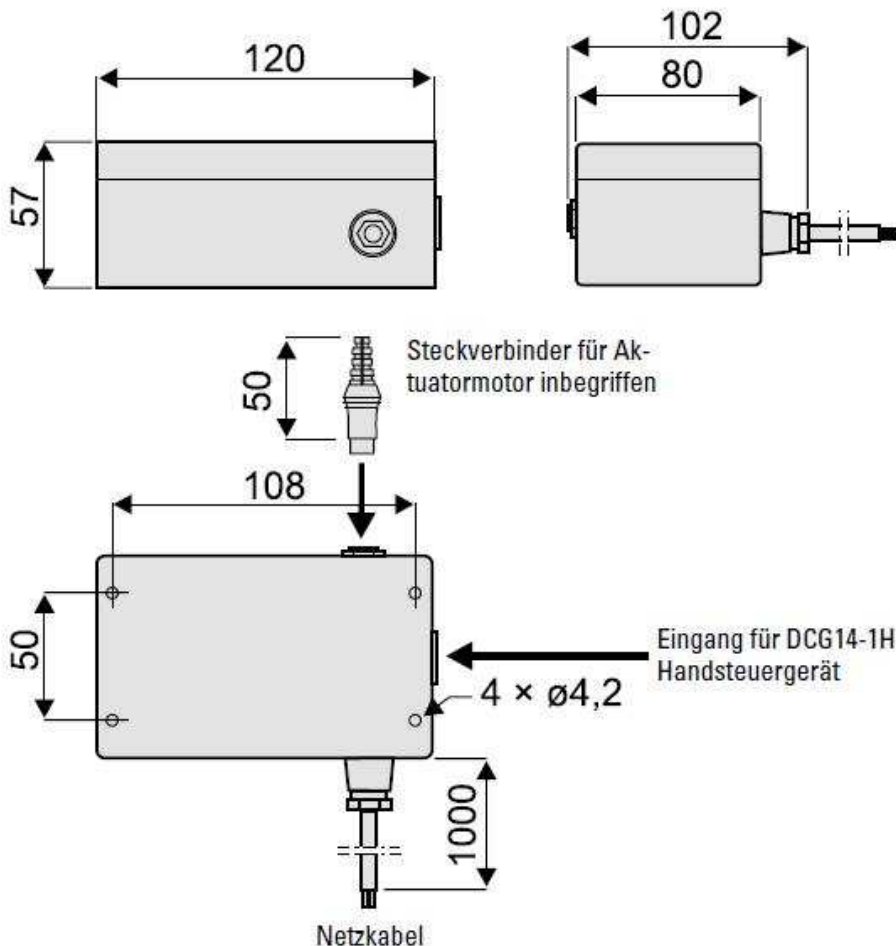


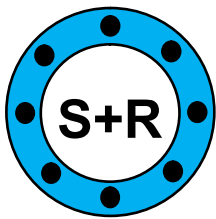
- Kompakt, robust und leicht
- Elektronische Begrenzungsschalter (ELS) stoppen den Kompaktzylinder am Ende des Hubweges oder wenn der Kompaktzylinder auf ein Hindernis trifft.
- Steckverbinder-Eingang für Handsteuergerät DCG14-1H

Kompatibel zu diesen Kompaktzylindern:

SR 1, SR 1SP und SR 050

Abmessung





Technische Daten AC-247 ELS

Hinweis: Manchmal kann die Steuerung mit einem höheren Strom und / oder Arbeitszyklus belastet werden als der Kompaktzylinder, manchmal ist es umgekehrt. Stellen Sie stets sicher, dass die Steuerung und der Kompaktzylinder für den benötigten Strom und Arbeitszyklus der Anwendung geeignet sind!

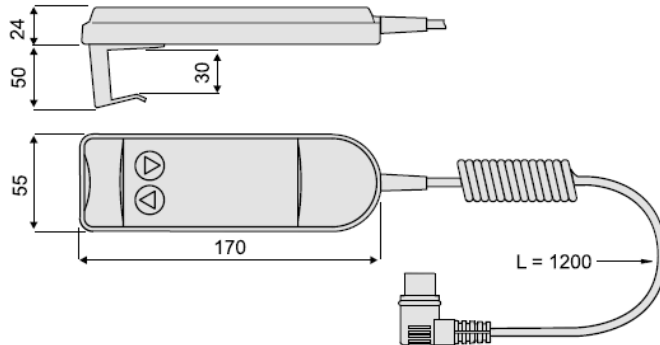
	AC-247-ELS	AC-247-ELS	AC-247-ELS
Eingangsspannung	12 oder 24 VDC	12 VDC	24 VDC
Ausgangsspannung	12 oder 24 VDC	12 VDC	24 VDC
Max. Ausgangsstrom bei 12 VDC bei 24 VDC	10 A 5 A	12 A -	- 8 A
Max. Einschaltdauer	10 % bei 25 °C		
Gewicht der Steuerung	0,3 kg		
Schutzart	IP 54		
Elektronische Endschalter / Überlastabschaltung	Ja		
Steckverbinder für Handbediengerät	Ja		
Handbediengerät inbegriffen	Nein		
Zertifikat	CE		
Teilenummer	D604 110	D604 111	D604 112



Zubehör zu Steuerung AC-247 ELS

DCG Handbedientaster

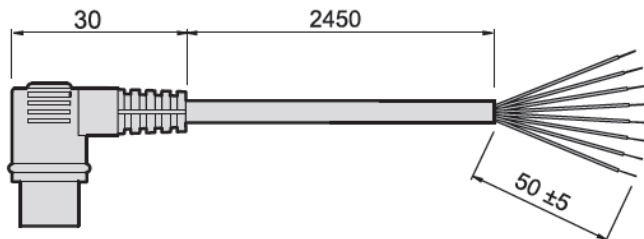
Handliches und leichtgewichtiges Handsteuergerät mit Spiralkabel zum Anschluss an die Steuerung



Kabellänge	1.200 mm
Teilenummer	DCG14-1H

Kabel alternativ zu Handbedientaster

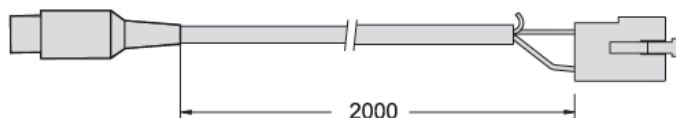
Dieses Kabel wird mit dem Stecker an den Eingang für Handsteuergeräte angeschlossen, um den Anschluss der Steuerung an ein anderes Bediengerät zu ermöglichen.



Leiterquerschnitt	7x 0,14 mm ²
Kabellänge	2.450 mm
Teilenummer	D620 095

Verbindungskabel von Steuerung zu Kompaktzylinder

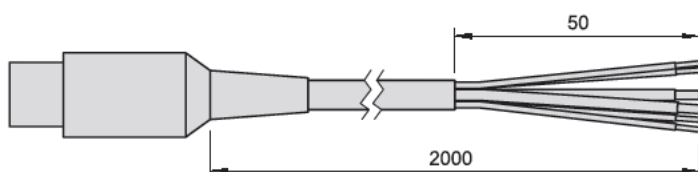
Passend zu SR 1, SR 1SP und SR 050



Leiterquerschnitt	2x 1,5 mm ²
Kabellänge	2.000 mm
Teilenummer	D620 155

Universal Kabel

Dient zum Anschluss von DCG-Steuerungen an Aktuatoren ohne Steckverbinder



Leiterquerschnitt	4x 0,25 mm ² 2x 1,5 mm ²
Kabellänge	2.000 mm
Teilenummer	D620 143



Steuerung DCG



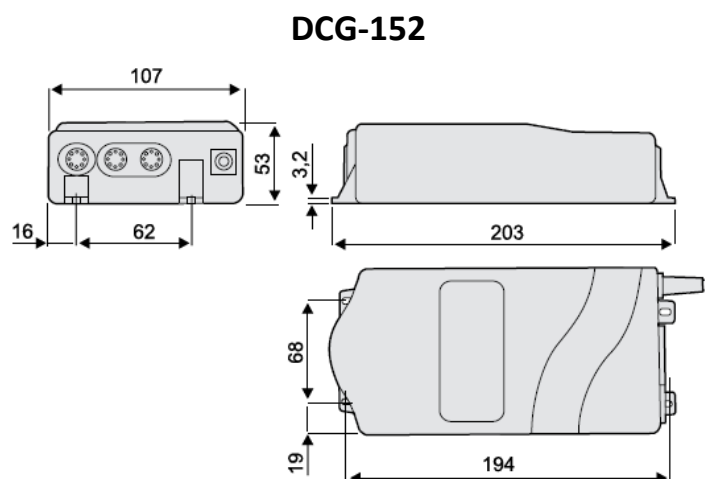
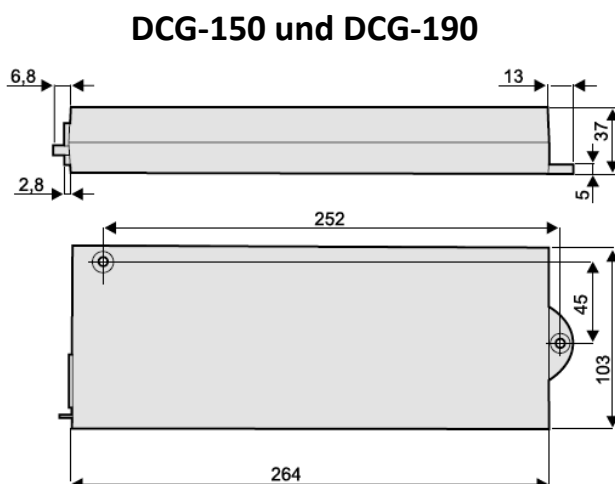
- Kleine und leichtgewichtige Steuerung zur Bedienung über ein separat zu bestellendes Handgerät.
- Eingebaute elektronische Begrenzungsschalter (ELS) stoppen den Kompaktzylinder automatisch am Ende des Hubwegs oder im Falle einer Überlast.
- Das Handsteuergerät ist gesondert zu bestellen.
- Das Kabel zur Verbindung von Steuerung und Aktuator ist gesondert zu bestellen und wird je nach Typ des verwendeten Kompaktzylinders in verschiedenen Ausführungen geliefert

Kompatibel zu diesen Kompaktzylindern:

DCG-150	SR 1, SR1SP und SR 050	(SR 050 nicht mit Option FS oder PF!)
DCG-190	SR 10 und SR 14	
DCG-152	SR 3WT	(Option N, Kabel Ausführung 3)

Hinweis: Manchmal kann die Steuerung mit einem höheren Strom und / oder Arbeitszyklus belastet werden als der Kompaktzylinder, manchmal ist es umgekehrt. Stellen Sie stets sicher, dass die Steuerung und der Kompaktzylinder für den benötigten Strom und Arbeitszyklus der Anwendung geeignet sind!

Abmessung





Technische Daten DCG

	DCG 150	DCG 190	DCG 152
Eingangsspannung	230 VAC, 50 Hz		
Ausgangsspannung	24 VDC		
Max. Ausgangsstrom (1)	4 A	13 A	2,4 A
Betriebstemperatur	+0 bis +30 °C		+5 bis +45 °C
Max. Einschaltdauer (2)	10 % bei 25 °C		
Max. Betriebszeit	60 s		180 s
Schutzart	Klasse 1 (nicht für Außeneinsatz geeignet)		
Elektronische Endschalter / Überlastabschaltung	Ja		
Handbedientaster inbegriffen	Nein		
Zertifikat	CE		
Netzkabel	3 m lang mit Eurostecker (CEE7/16)		
Teilenummer	DCG24-1M-0150	DCG24-1M-0190	DCG24-1M-0152

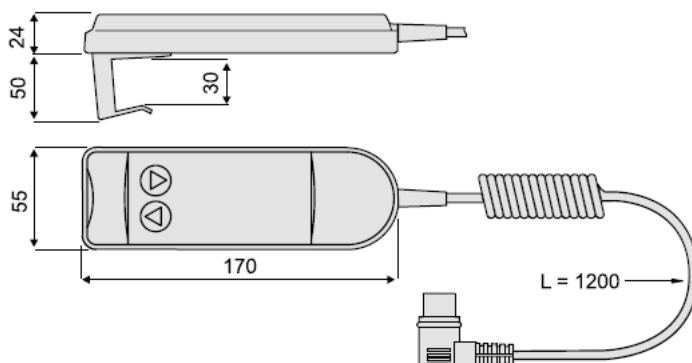
1 Diese Steuerungen verfügen über eine Strombegrenzung. Prüfen Sie die Strom-/Lastkurven für den gewählten Kompaktzylinder, um sicherzustellen, dass die Steuerung ausreichend Strom für die benötigte Vorschubkraft liefert. Möglicherweise müssen Sie eine der Steuerungen vom Typ AC-063 oder AC-247 ELS wählen.

2 Die Steuerung schaltet sich bei Überschreitung des Auslastungsgrads ab und wird nach dem Abkühlen automatisch zurückgesetzt.

Zubehör zur Steuerung DCG

DCG Handbedientaster

Handliches und leichtgewichtiges Handsteuergerät mit Spiralkabel zum Anschluss an die Steuerungen DCG



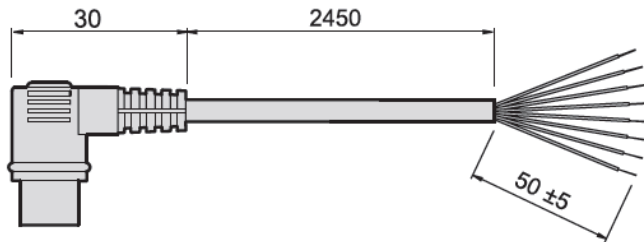
Kabellänge	1.200 mm
Teilenummer	DCG14-1H



Zubehör zur Steuerung DCG

Kabel alternativ zu Handbedientaster

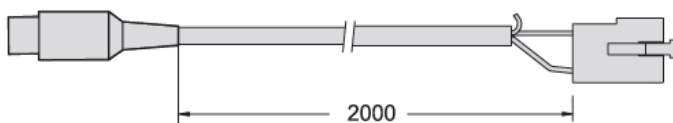
Dieses Kabel wird mit dem Stecker an den Eingang für Handsteuergeräte angeschlossen, um den Anschluss der Steuerung an ein anderes Bediengerät zu ermöglichen.



Leiterquerschnitt	7x 0,14 mm ²
Kabellänge	2.450 mm
Teilenummer	D620 095

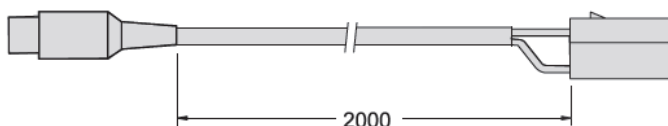
Verbindungskabel von Steuerung zu Kompaktzylinder

Passend zu SR 1, SR 1SP und SR 050



Leiterquerschnitt	2x 1,5 mm ²
Kabellänge	2.000 mm
Teilenummer	D620 155

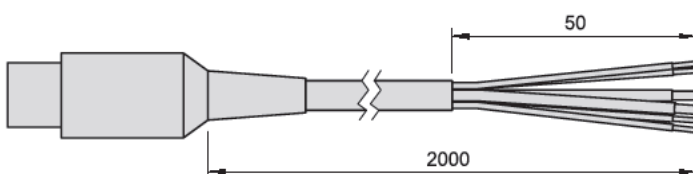
Passend zu SR 10 und SR 14



Leiterquerschnitt	2x 1,5 mm ²
Kabellänge	2.000 mm
Teilenummer	D620 156

Universal Kabel

Dient zum Anschluss von DCG-Steuerungen an Aktuatoren ohne Steckverbinder



Leiterquerschnitt	4x 0,25 mm ² 2x 1,5 mm ²
Kabellänge	2.000 mm
Teilenummer	D620 143