

Kompaktzylinder SR 24

Elisabethenstraße 2
 D-35315 Homberg / Ohm
 Telefon: 06633-9600-0
 Telefax: 06633-9600-93
 E-Mail: vertrieb@sr-gmbh.de
www.sr-as.de



Standardmerkmale und Vorteile

- Robust , leistungsfähig, zuverlässig
- Kolbenrohr aus Edelstahl
- Mit Trapez- oder Kugelgewinde
- Überlastkupplung
- Nachlaufbremse bei Kugelgewinde, optional bei Trapezgewinde
- T-Nut für Magnetschalter am Gehäuserohr
- Anbau von Drehlagerzapfen möglich
- Wartungsfrei

Allgemeine Daten

Gewindetyp	Kugelgewinde oder Trapezgewinde
Verdrehsicherung	nein
Handbetätigung	optional
Nachlaufbremse	optional
Endschalter	optional
Potentiometer	optional
Motorschutz	Thermoschalter, selbst rückstellend
Motoranschluss	Kabel
Zertifikate	UL, CSA, CE

Leistungsdaten

Maximale Last	dynamisch / statisch [N]
AAxx05A65 Trapezgewinde	1100 / 11350
AAxx10A65 Trapezgewinde	2250 / 11350
AAxx20A65 Trapezgewinde	2250 / 11350
AAxx05B65 Kugelgewinde	2250 / 18000
AAxx10B65 Kugelgewinde	4500 / 18000
AAxx20B65 Kugelgewinde	4500 / 18000
AAxx21B65 Kugelgewinde	6800 / 18000
Geschwindigkeit	ohne / max. Last [mm/s]
AAxx05A65* Trapezgewinde	48* / 38*
AAxx10A65 Trapezgewinde	30 / 18
AAxx20A65 Trapezgewinde	15 / 12
AAxx05B65 Kugelgewinde	61 / 37
AAxx10B65 Kugelgewinde	30 / 19
AAxx20B65 Kugelgewinde	15 / 12
AAxx21B65 Kugelgewinde	15 / 11
Eingangsspannung	230** / 400 VAC
Standardhublängen [mm]	50, 100, 150...600
Betriebstemperatur	-25 bis +65 °C
Einschaltdauer bei voller Last und 25°C	25 %
maximale Betriebszeit	45 sec
Längsspiel	1 mm
Einspannmoment	11,3 Nm
Kabellänge	600 mm
Schutzart	IP 45

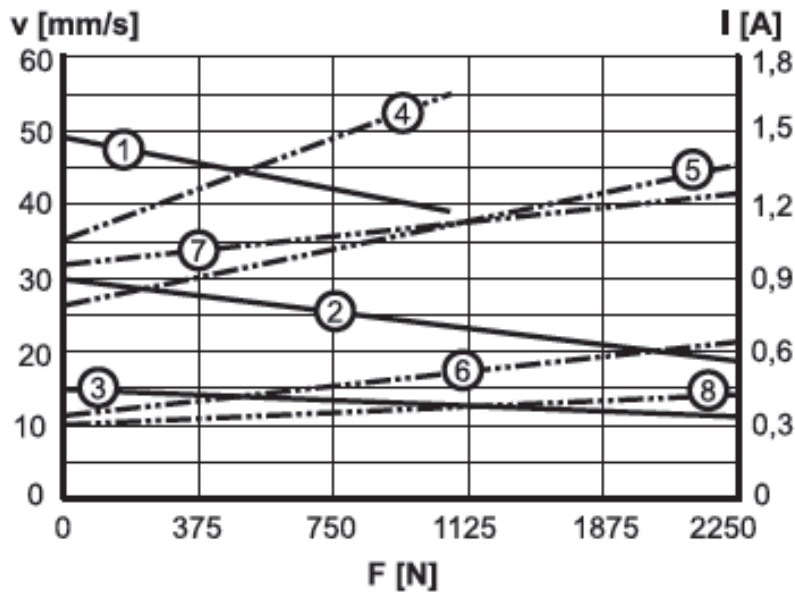
* nicht möglich bei 400V Eingangsspannung

** Kondensator 10µF erforderlich



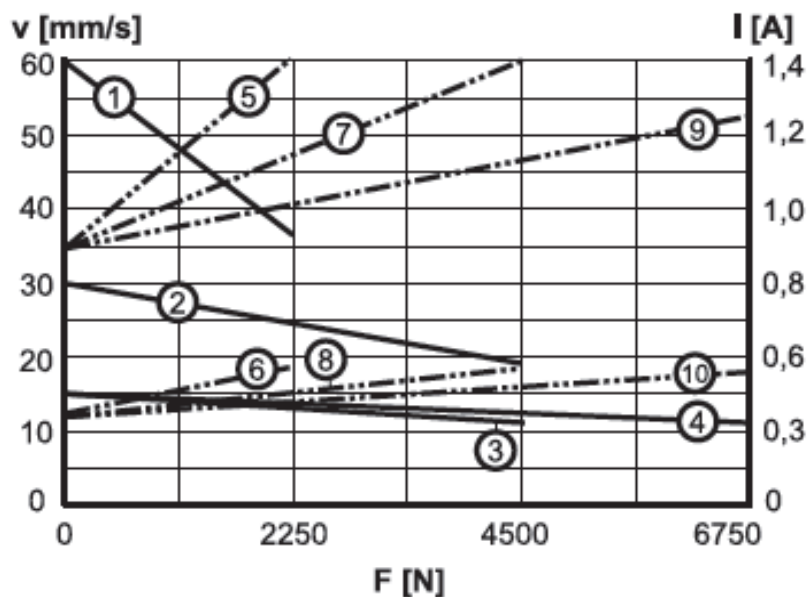
Leistungsdiagramm SR 24

Ausführung mit Trapezzgewinde



- 1: V [mm/s] A22-05A5
- 2: V [mm/s] Axx-10A5
- 3: V [mm/s] Axx-20A5
- 4: I [A] 230VAC, A22-05A5
- 5: I [A] 230VAC, A22-10A5
- 6: I [A] 400VAC, A42-10A5
- 7: I [A] 230VAC, A22-20A5
- 8: I [A] 400VAC, A42-20A5

Ausführung mit Kugelgewinde

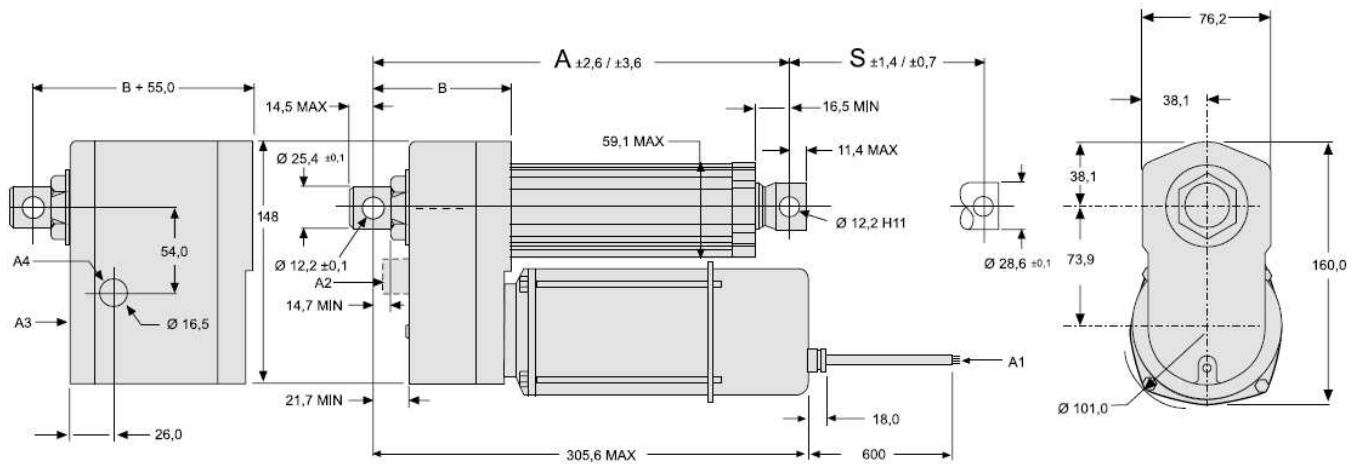


- 1: V [mm/s] Axx-05B5
- 2: V [mm/s] Axx-10B5
- 3: V [mm/s] Axx-20B5
- 4: V [mm/s] Axx-21B5
- 5: I [A] 230VAC, A22-05B5
- 6: I [A] 400VAC, A42-05B5
- 7: I [A] 230VAC, A22-10B5/20B5
- 8: I [A] 400VAC, A42-10B5/20B5
- 9: I [A] 230VAC, A22-21B5
- 10: I [A] 400VAC, A42-21B5



Maßblatt SR 24

Elisabethenstraße 2
 D-35315 Homberg / Ohm
 Telefon: 06633-9600-0
 Telefax: 06633-9600-93
 E-Mail: vertrieb@sr-gmbh.de
 www.sr-as.de



S: Hub, Toleranz Trapez-/Kugelgewinde

A: eingefahrene Länge, Toleranz Trapez-/Kugelgewinde

A1: Anschlusskabel Motor

A2: Handnotbetätigung (optional)

A3: Ausführung mit Potentiometer

A4: Kabel von Potentiometer, Länge 600 mm

Hub (S)	[mm]	50	100	150	200	250	300	350	400	450	500	550	600
Eingefahrene Länge (A) Ausf. mit Trapezgewinde	[mm]	216,7	266,7	316,7	366,7	416,7	466,7	566,7	616,7	666,7	716,7	766,7	816,7
Eingefahrene Länge (A) Ausf. mit Kugelgewinde	[mm]	269,6	319,6	369,6	419,6	469,6	519,6	619,6	669,6	719,6	769,6	819,6	869,6
Zusätzliche Länge (B) bei Ausf. mit Potentiometer*	[mm]	55	55	55	55	55	55	55	55	55	55	55	55
Gewicht mit Trapezgewinde	[kg]	6,0	6,2	6,4	6,6	6,8	7,0	7,3	7,5	7,7	7,9	8,1	8,3
Gewicht mit Kugelgewinde	[kg]	6,8	7,0	7,2	7,4	7,6	7,8	8,1	8,3	8,5	8,7	8,9	9,1
Mehrgewicht Potentiometer	[kg]	1,3	1,3	1,3	1,3	1,3	1,3	1,3	1,3	1,3	1,3	1,3	1,3
Widerstandsänderung*	[Ω/mm]	39	39	39	39	39	39	20	20	20	20	10	10

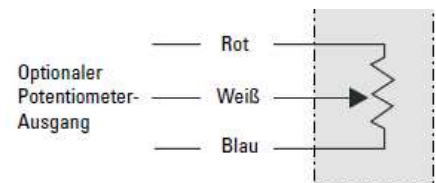
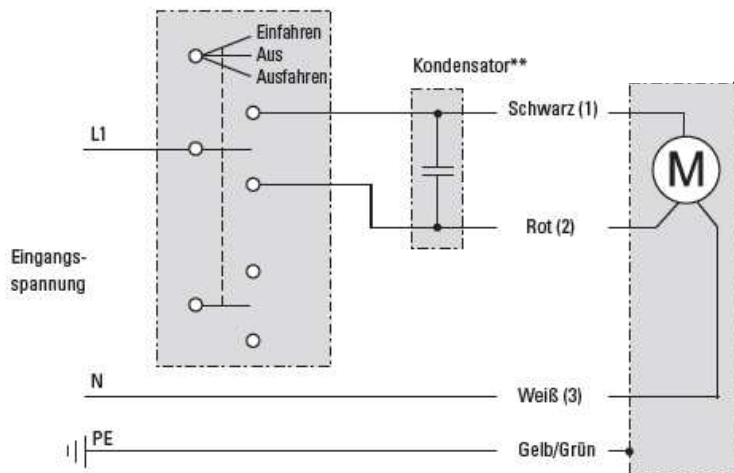
* Potentiometer optional



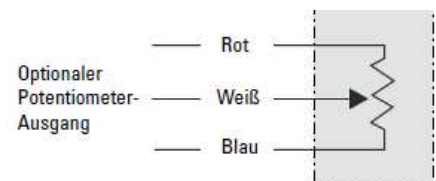
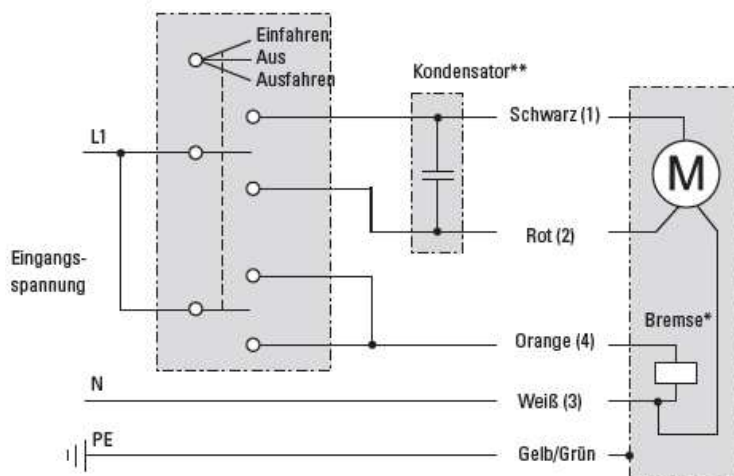
Schaltbild SR 24

Anschluss einphasig 230 VAC

Ohne Nachlaufbremse*



Mit Nachlaufbremse*



* Die Nachlaufbremse ist Standard bei den SR 5 mit Kugelgewinde und optional bei Modellen mit Trapezgewinde.

** 10 μ F-Kondensator zum Betrieb des Kompaktzylinders erforderlich.

Die Leiter sind entweder farb- oder zahlencodiert. Zum Ausfahren des Kompaktzylinders den schwarzen Leiter (1) an L1 und den weißen Leiter (3) an N (Neutral) anschließen. Zum Einfahren des Kompaktzylinders L1 vom schwarzen (1) auf den roten Leiter (2) umlegen.

Der Kompaktzylinder muss vor Erreichen der mechanischen Endlagen abgeschaltet werden!

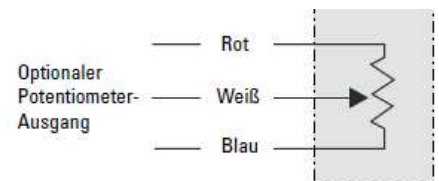
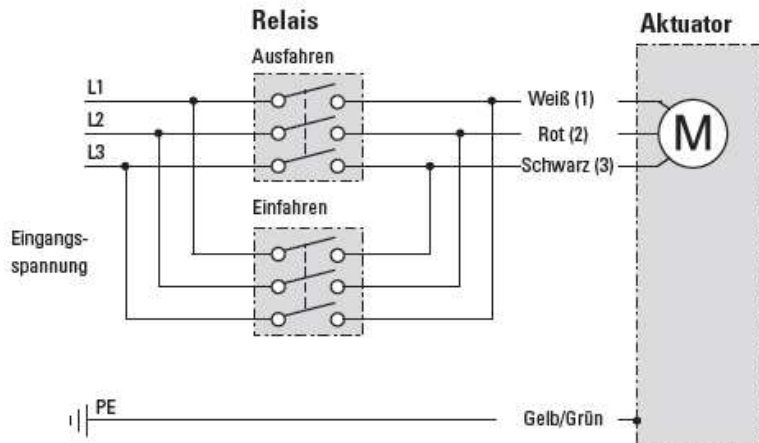
Wenn der Kompaktzylinder mit einer Nachlaufbremse ausgestattet ist, die Bremse durch Anschließen des orangefarbenen Leiters (4) an L1 lösen.

Am optionalen Potentiometer-Ausgang liegen 0 Ohm zwischen dem grauen und gelben Leiter an, wenn der Kompaktzylinder vollständig ausgefahren ist.

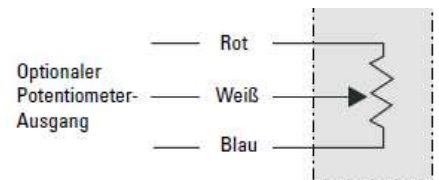
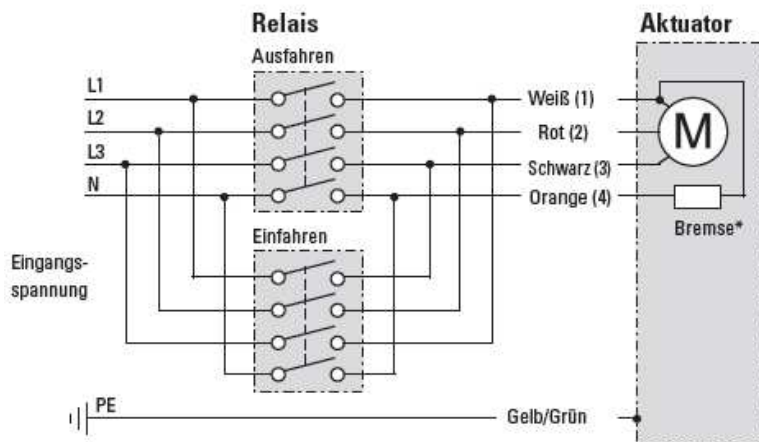


Anschluss dreiphasig 400 VAC

Ohne Nachlaufbremse*

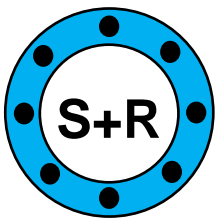


Mit Nachlaufbremse*



* Die Nachlaufbremse ist Standard bei den SR 5 mit Kugelgewinde und optional bei Modellen mit Trapezgewinde.

Die Leiter sind entweder farb- oder zahlencodiert. Zum Ausfahren des Kompaktzylinders den weien Leiter (1) an L1, den roten Leiter (2) an L2 und den schwarzen Leiter (3) an L3 anschlieen. Zum Einfahren des Aktuators die Position des weien Leiters (2) und des schwarzen Leiters (3) tauschen. Der Kompaktzylinder muss vor Erreichen der mechanischen Endlagen abgeschaltet werden! Wenn der Kompaktzylinder mit einer Nachlaufbremse ausgestattet ist, die Bremse durch Anschlieen des orangefarbenen Leiters (4) an N (Neutral) lsen. Am optionalen Potentiometer-Ausgang liegen 0 Ohm zwischen dem grauen und gelben Leiter an, wenn der Kompaktzylinder vollstndig ausgefahren ist.



Magnetschalter

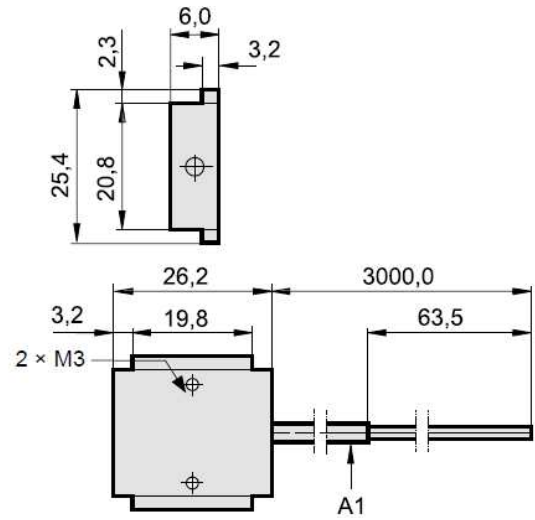
Es sind folgende Ausführungen verfügbar:

Schließer D535 070

Öffner D535 071

Wechsler D535 073

Spezifikationen			
Parameter		D535 070 D535 071	D535 073
Maximale Leistung	[W]	10	10
Maximale Spannung	[VDC]	43	43
Maximaler Strom	[A]	0,5	0,5
Maximaler Kontaktwiderstand	[Ohm]	0,2	0,2
Leiterquerschnitt	[mm ²]	2 × 0,12	3 × 0,14
Kabellänge	[mm]	3000	3000
Schutzart		IP67	IP67



A1: Kabel 2 × 0,12 mm²

Der Magnetschalter passt in die T-Nut, die an drei Seiten des Gehäuserohrs am Kompaktzylinder verläuft. Die Öffner-Sensoren können mit Steuerungen vom Typ AC-063 verwendet werden, die über Begrenzungsschalter-Eingänge verfügen. Das Kabel ist in den Schalter eingearbeitet.

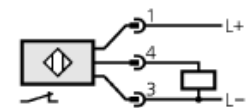


Elektronische Magnetschalter (Optional)

Optional kann dieser Kompaktzylinder auch mit elektronischen Näherungsschaltern in 3-Drahttechnik ausgestattet werden. Dazu wird eine 8mm T-Nut Schiene am Gehäuserohr angebracht.



Anschlussbelegung



Endschalter MK5119, elektronische Ausführung, Öffner PNP
 Kabeldose EVT123 (5m Kabel)

Betriebsspannung [V]	10...30 DC **)
Strombelastbarkeit [mA]	100
Kurzschlusschutz	getaktet
Verpolungsschutz	ja
Überlastfest	ja
Spannungsabfall [V]	< 2,5
Stromaufnahme [mA]	< 10
Hysterese	< 1,5 [mm]
Reproduzierbarkeit	< 0,2 [mm]
Bereitschaftsverzögerungszeit [ms]	< 30
Schaltfrequenz [Hz]	> 10000
Umgebungstemperatur [°C]	-25...85
Schutzart, Schutzklasse	IP 67, III
EMV	EN 61000-4-2 ESD: - CD / 8 kV AD
	EN 61000-4-3 HF gestrahlt: 10 V/m (80...1000 MHz)
	EN 61000-4-4 Burst: 2 kV
	EN 61000-4-5 Surge: 0,5 kV (line to line, Ri: 2 Ohm)
	EN 61000-4-6 HF leitungsgebunden: 10 V (0,15...80 MHz)
	EN 55011: Klasse B
Gehäusewerkstoffe	PA (Polyamid); Edelstahl
Funktionsanzeige	
Schaltzustand LED	gelb
Anschluss	PUR-Kabel / 0,3 m; mit M8-Steckverbindung (Schnapp-Schraubverbindung)
Bemerkungen	**) Betriebsspannung "supply class 2" gemäß cULus. Befestigungsexzenter mit Kombikopf Schlitz/Innensechskant SW 1,5

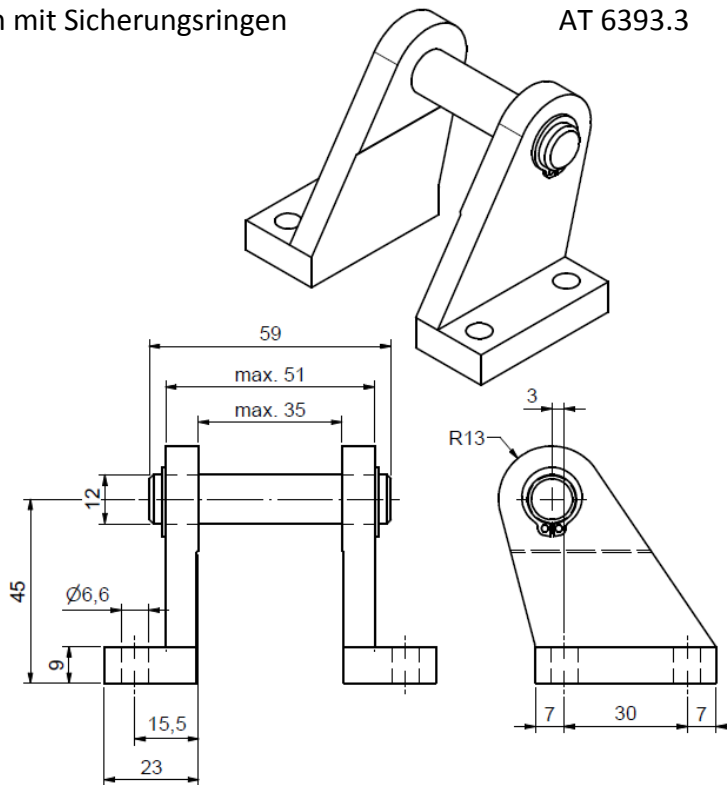


Zubehör

Elisabethenstraße 2
D-35315 Homberg / Ohm
Telefon: 06633-9600-0
Telefax: 06633-9600-93
E-Mail: vertrieb@sr-gmbh.de
www.sr-as.de

Montagebolzen

Steckbolzen mit Sicherungsringen
AT 6353.4

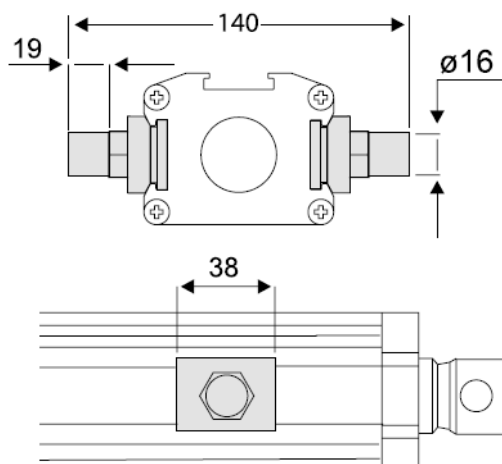


Montagefuß (Paar)

AT 6393.3

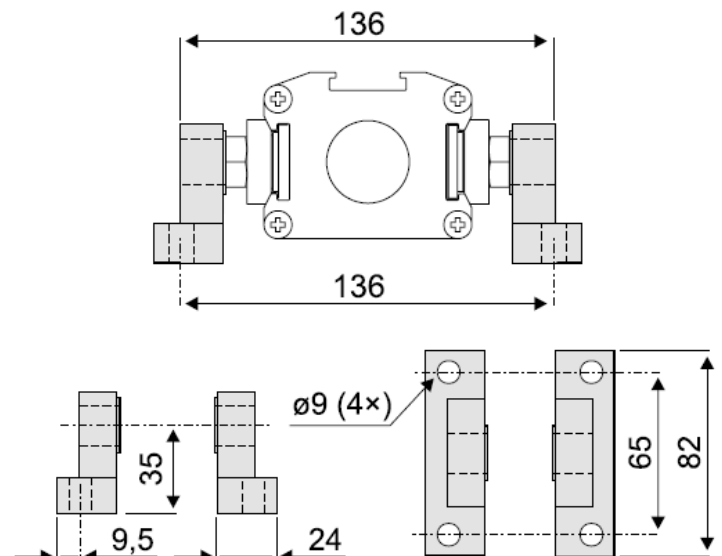
Drehlagerzapfen (Paar)

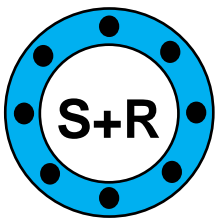
zur seitlichen Montage am
Gehäuserohr
D603 022



Drehgerkonsolen (Paar)

passend zu Drehlagerzapfen
D603 030





Bestellschlüssel SR 24

Position	1	2	3	4	5
Beispiel	AA22	20B65 -	M05	M0	N

1. Eingangsspannung

AA22- = 1x 230 VAC

AA42- = 400 VAC (3x 230VAC)

2. Dyn. Tragzahl, Gewindetyp und max. Geschwindigkeit

05A65 - = 1100 N, Trapez, 54 mm/s (1)

10A65 - = 2250 N, Trapez, 30 mm/s

20A65 - = 2250 N, Trapez, 15 mm/s

05B65 - = 2250 N, Kugel, 61 mm/s

10B65 - = 4500 N, Kugel, 30 mm/s

20B65 - = 4500 N, Kugel, 15 mm/s

21B65 - = 6800 N, Kugel, 15 mm/s

3. Hub (S)

M05 = 50 mm M35 = 350 mm

M10 = 100 mm M40 = 400 mm

M15 = 150 mm M45 = 450 mm

M20 = 200 mm M50 = 500 mm

M25 = 250 mm M55 = 550 mm

M30 = 300 mm M60 = 600 mm

4. Position der hinteren Befestigungsbohrung

M0 = Bohrung bei 0° (Standardposition)

M1 = Bohrung bei 30°

M2 = Bohrung bei 60°

M3 = Bohrung bei 90°

M4 = Bohrung bei 120°

M5 = Bohrung bei 150°

5. Optionen

N = keine Option

B = Nachlaufbremse (2)

NPO = Potentiometer

NHW = Handnotbetätigung

BPO = Nachlaufbremse und Potentiometer (2)

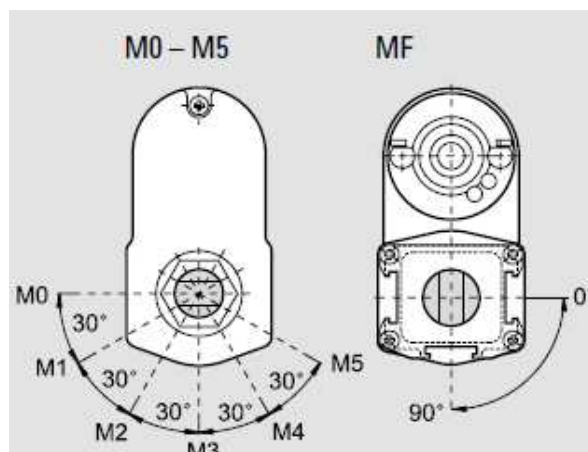
BHW = Nachlaufbremse und Handnotbetätigung (2)

(1) 05A5- nicht möglich bei 400 VAC

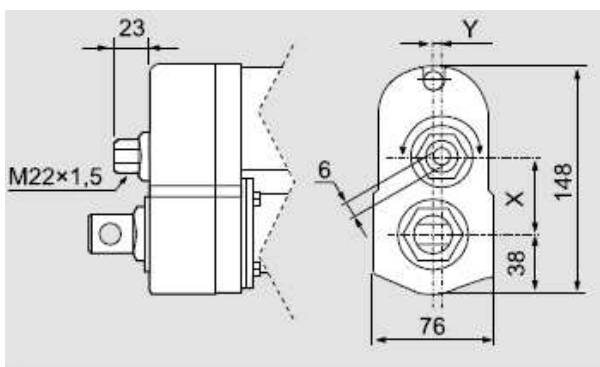
Eingangsspannung.

(2) Kugelgewindespindel Versionen müssen immer mit einer Nachlaufbremse bestellt werden, während Trapez- Gewinde Versionen mit oder ohne Nachlaufbremse bestellt werden können.

Position der Befestigungsbohrungen



Position Handnotbetätigung



Modell	X	Y
05A(B)5 -	49,6	0,0
10A(B)5 -	43,3	5,2
20(21)A(B)5 -	38,9	0,0