

## Kompaktzylinder SR 5

Elisabethenstraße 2  
 D-35315 Homberg / Ohm  
 Telefon: 06633-9600-0  
 Telefax: 06633-9600-93  
 E-Mail: [vertrieb@sr-gmbh.de](mailto:vertrieb@sr-gmbh.de)  
[www.sr-as.de](http://www.sr-as.de)



### Standardmerkmale und Vorteile

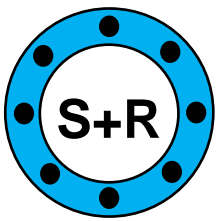
- Robust , leistungsfähig, zuverlässig
- Kolbenrohr aus Edelstahl
- Mit Trapez- oder Kugelgewinde
- Überlastkupplung
- Nachlaufbremse bei Kugelgewinde, optional bei Trapezgewinde
- Wartungsfrei

Allgemeine Daten	
Gewindetyp	Kugelgewinde oder Trapezgewinde
Verdrehsicherung	nein
Handbetätigung	optional
Nachlaufbremse	optional
Endschalter	nein
Potentiometer	optional
Motorschutz	Thermoschalter, selbst rückstellend
Motoranschluss	Kabel
Zertifikate	UL, CSA, CE

Leistungsdaten	
Maximale Last	dynamisch / statisch [ N ]
Axx05A05 Trapezgewinde	1100 / 11350
Axx10A05 Trapezgewinde	2250 / 11350
Axx20A05 Trapezgewinde	2250 / 11350
Axx05B05 Kugelgewinde	2250 / 18000
Axx10B05 Kugelgewinde	4500 / 18000
Axx20B05 Kugelgewinde	4500 / 18000
Axx21B05 Kugelgewinde	6800 / 18000
Geschwindigkeit	ohne / max. Last [ mm/s ]
Axx05A05* Trapezgewinde	48* / 38*
Axx10A05 Trapezgewinde	30 / 18
Axx20A05 Trapezgewinde	15 / 12
Axx05B05 Kugelgewinde	61 / 37
Axx10B05 Kugelgewinde	30 / 19
Axx20B05 Kugelgewinde	15 / 12
Axx21B05 Kugelgewinde	15 / 11
Eingangsspannung	230** / 400 VAC
Standardhublängen [Inch]	4, 6, 8, ..., 20, 24
Betriebstemperatur	-25 bis +65 °C
Einschaltdauer bei voller Last und 25°C	25 %
maximale Betriebszeit	45 sec
Längsspiel	1 mm
Einspannmoment	11,3 Nm
Kabellänge	600 mm
Schutzart	IP 45

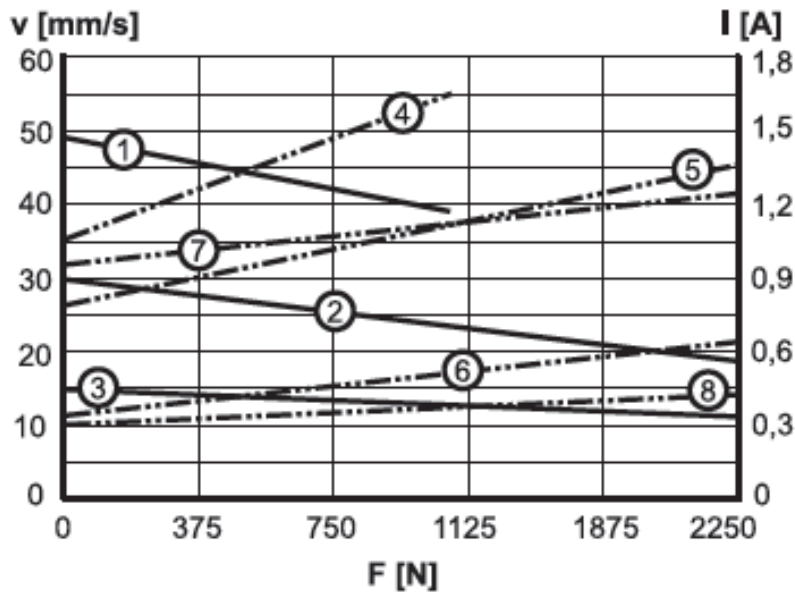
\* nicht möglich bei 400V Eingangsspannung

\*\* Kondensator 10µF erforderlich



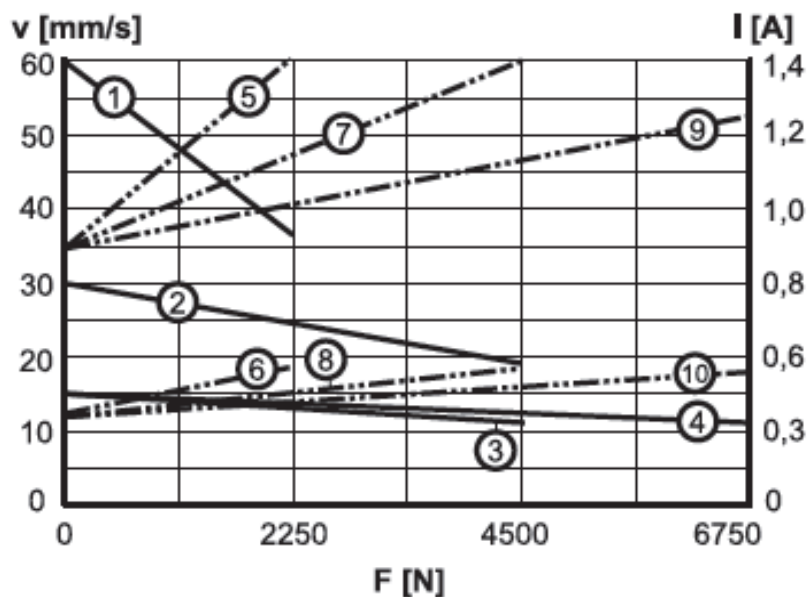
## Leistungsdiagramm SR 5

### Ausführung mit Trapezzgewinde



- 1: V [mm/s] A22-05A5
- 2: V [mm/s] Axx-10A5
- 3: V [mm/s] Axx-20A5
- 4: I [A] 230VAC, A22-05A5
- 5: I [A] 230VAC, A22-10A5
- 6: I [A] 400VAC, A42-10A5
- 7: I [A] 230VAC, A22-20A5
- 8: I [A] 400VAC, A42-20A5

### Ausführung mit Kugelgewinde

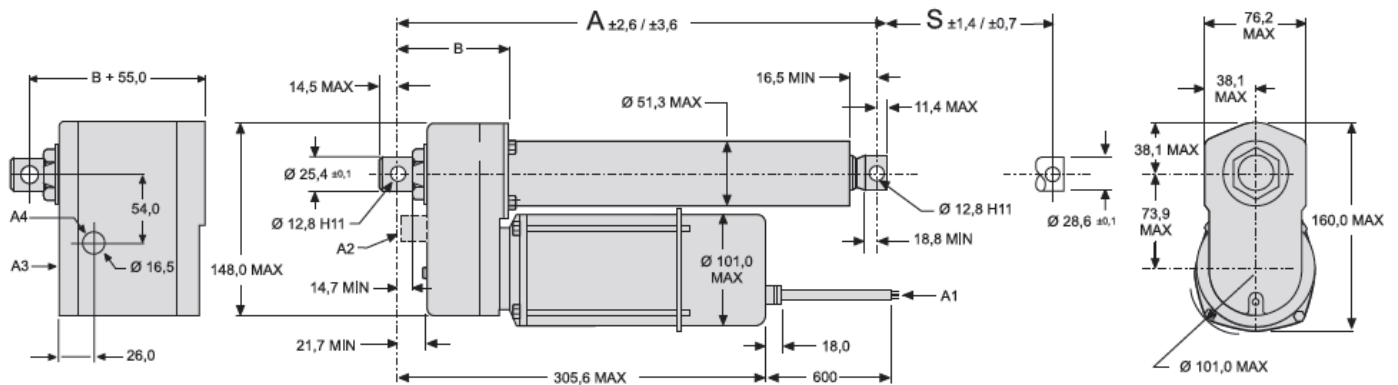


- 1: V [mm/s] Axx-05B5
- 2: V [mm/s] Axx-10B5
- 3: V [mm/s] Axx-20B5
- 4: V [mm/s] Axx-21B5
- 5: I [A] 230VAC, A22-05B5
- 6: I [A] 400VAC, A42-05B5
- 7: I [A] 230VAC, A22-10B5/20B5
- 8: I [A] 400VAC, A42-10B5/20B5
- 9: I [A] 230VAC, A22-21B5
- 10: I [A] 400VAC, A42-21B5



## Maßblatt SR 5

Elisabethenstraße 2  
 D-35315 Homberg / Ohm  
 Telefon: 06633-9600-0  
 Telefax: 06633-9600-93  
 E-Mail: vertrieb@sr-gmbh.de  
 www.sr-as.de



S: Hub, Toleranz Trapez-/Kugelgewinde  
 A: eingefahrene Länge, Toleranz Trapez-/Kugelgewinde  
 A1: Anschlusskabel Motor

A2: Handnotbetätigung (optional)  
 A3: Ausführung mit Potentiometer  
 A4: Kabel von Potentiometer, Länge 600 mm

Hub (S)	[mm]	101,6	152,4	203,2	254	304,8	355,6	406,4	457,2	508	609,6
Eingefahrene Länge (A) Ausf. mit Trapezgewinde	[mm]	262,3	313,1	363,9	414,7	465,5	516,3	567,1	617,9	668,7	719,5
Eingefahrene Länge (A) Ausf. mit Kugelgewinde	[mm]	302,3	353,1	403,9	454,7	505,5	556,3	607,1	657,9	708,7	759,5
Zusätzliche Länge (B) bei Ausf. mit Potentiometer*	[mm]	55	55	55	55	55	55	55	55	55	55
Gewicht mit Trapezgewinde	[kg]	5,9	6,1	6,3	6,5	6,7	6,9	7,1	7,3	7,5	7,8
Gewicht mit Kugelgewinde	[kg]	6,5	6,7	6,9	7,1	7,3	7,5	7,7	7,9	8,1	8,4
Mehrgewicht Potentiometer	[kg]	1,3	1,3	1,3	1,3	1,3	1,3	1,3	1,3	1,3	1,3
Widerstandsänderung*	[Ω/mm]	39	39	39	39	20	20	20	20	20	10

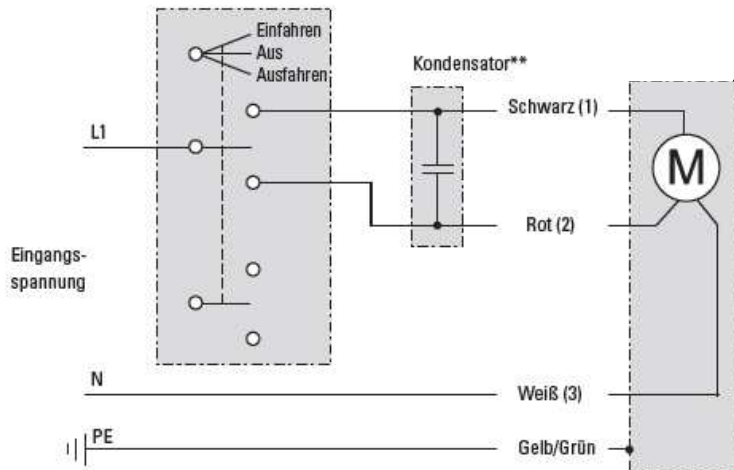
\* Potentiometer optional



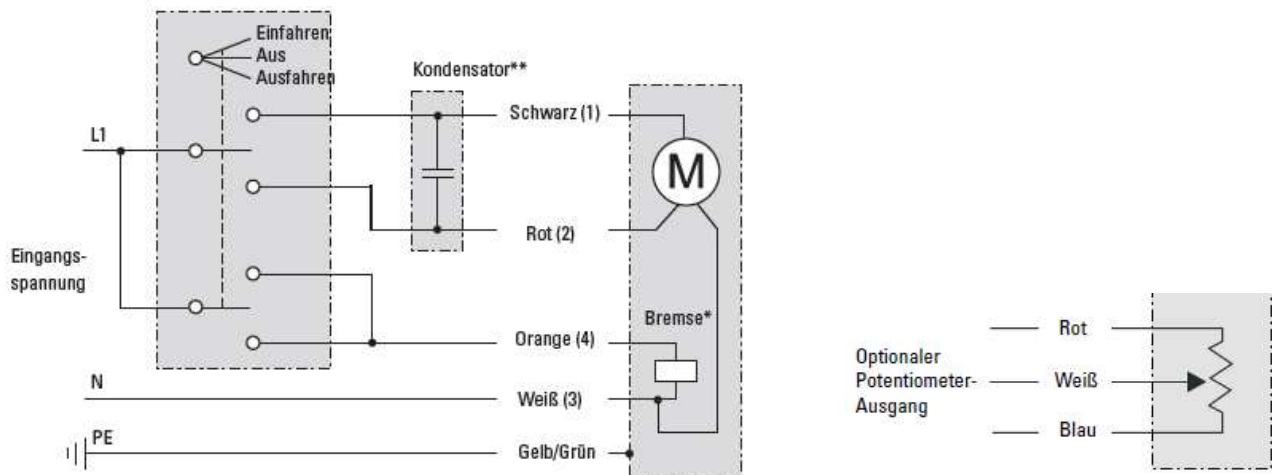
## Schaltbild SR 5

### Anschluss einphasig 230 VAC

Ohne Nachlaufbremse\*



Mit Nachlaufbremse\*



\* Die Nachlaufbremse ist Standard bei den SR 5 mit Kugelgewinde und optional bei Modellen mit Trapezgewinde.

\*\* 10  $\mu$ F-Kondensator zum Betrieb des Kompaktzylinders erforderlich.

Die Leiter sind entweder farb- oder zahlencodiert. Zum Ausfahren des Kompaktzylinders den schwarzen Leiter (1) an L1 und den weißen Leiter (3) an N (Neutral) anschließen. Zum Einfahren des Kompaktzylinders L1 vom schwarzen (1) auf den roten Leiter (2) umlegen.

Der Kompaktzylinder muss vor Erreichen der mechanischen Endlagen abgeschaltet werden!

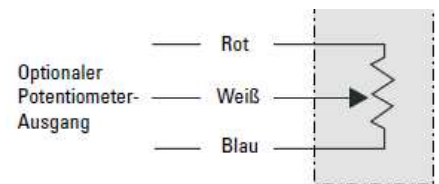
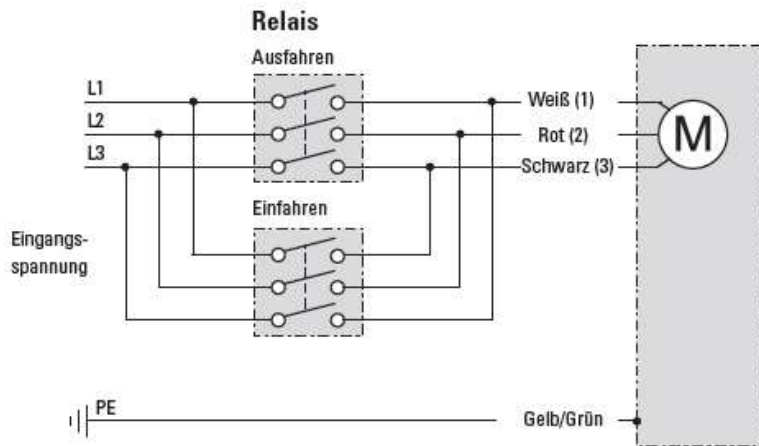
Wenn der Kompaktzylinder mit einer Nachlaufbremse ausgestattet ist, die Bremse durch Anschließen des orangefarbenen Leiters (4) an L1 lösen.

Am optionalen Potentiometer-Ausgang liegen 0 Ohm zwischen dem grauen und gelben Leiter an, wenn der Kompaktzylinder vollständig ausgefahren ist.

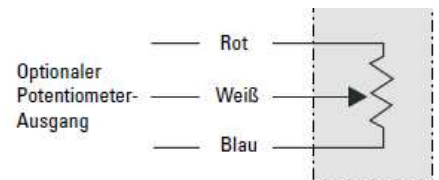
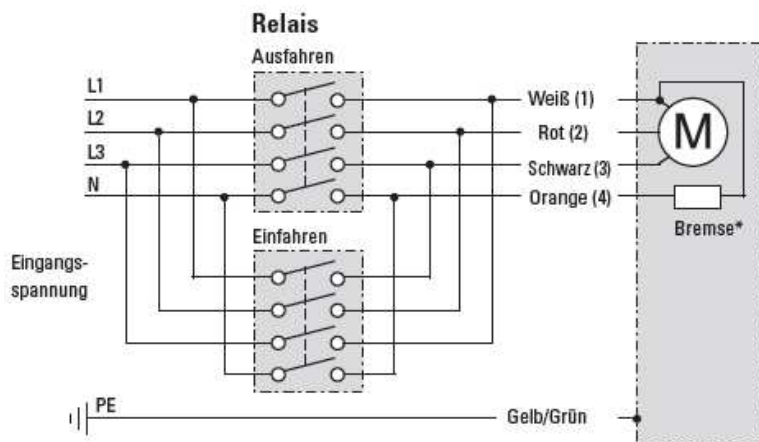


## Anschluss dreiphasig 400 VAC

Ohne Nachlaufbremse\*

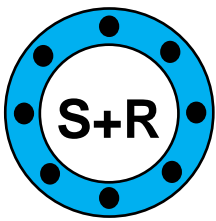


Mit Nachlaufbremse\*



\* Die Nachlaufbremse ist Standard bei den SR 5 mit Kugelgewinde und optional bei Modellen mit Trapezgewinde.

Die Leiter sind entweder farb- oder zahlencodiert. Zum Ausfahren des Kompaktzylinders den weißen Leiter (1) an L1, den roten Leiter (2) an L2 und den schwarzen Leiter (3) an L3 anschließen. Zum Einfahren des Aktuators die Position des weißen Leiters (2) und des schwarzen Leiters (3) tauschen. Der Kompaktzylinder muss vor Erreichen der mechanischen Endlagen abgeschaltet werden! Wenn der Kompaktzylinder mit einer Nachlaufbremse ausgestattet ist, die Bremse durch Anschließen des orangefarbenen Leiters (4) an N (Neutral) lösen. Am optionalen Potentiometer-Ausgang liegen 0 Ohm zwischen dem grauen und gelben Leiter an, wenn der Kompaktzylinder vollständig ausgefahren ist.



## Bestellschlüssel SR 5

<b>Position</b>	<b>1</b>	<b>2</b>	<b>3</b>	<b>4</b>	<b>5</b>
<b>Beispiel</b>	<b>A22</b>	<b>20B5-</b>	<b>04</b>	<b>M0</b>	<b>BPO</b>

### 1. Eingangsspannung

A22- = 1x 230 VAC

A42- = 400 VAC (3x 230VAC)

### 2. Dyn. Tragzahl, Gewindetyp und max. Geschwindigkeit

05A5 - = 1100 N, Trapez, 54 mm/s (1)

10A5 - = 2250 N, Trapez, 30 mm/s

20A5 - = 2250 N, Trapez, 15 mm/s

05B5 - = 2250 N, Kugel, 61 mm/s

10B5 - = 4500 N, Kugel, 30 mm/s

20B5 - = 4500 N, Kugel, 15 mm/s

21B5 - = 6800 N, Kugel, 15 mm/s

### 3. Hub (S)

04 = 4 Zoll (101,6 mm)

06 = 6 Zoll (152,4 mm)

08 = 8 Zoll (203,2 mm)

10 = 10 Zoll (254,0 mm)

12 = 12 Zoll (304,8 mm)

14 = 14 Zoll (355,6 mm)

16 = 16 Zoll (406,4 mm)

18 = 18 Zoll (457,2 mm)

20 = 20 Zoll (508,0 mm)

24 = 24 Zoll (609,6 mm)

### 4. Position der hinteren Befestigungsbohrung

M0 = Bohrung bei 0° (Standardposition)

M1 = Bohrung bei 30°

M2 = Bohrung bei 60°

M3 = Bohrung bei 90°

M4 = Bohrung bei 120°

M5 = Bohrung bei 150°

### 5. Optionen

N = keine Option

B = Nachlaufbremse (2)

NPO = Potentiometer

NHW = Handnotbetätigung

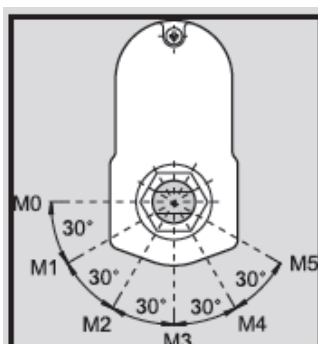
BPO = Nachlaufbremse und Potentiometer (2)

BHW = Nachlaufbremse und Handnotbetätigung (2)

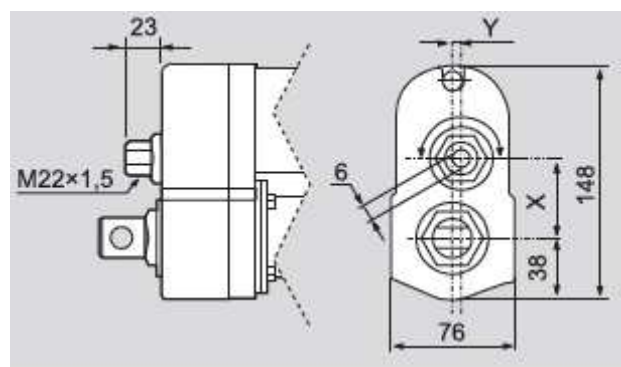
(1) 05A5– nicht möglich bei 400 VAC Eingangsspannung.

(2) Kugelgewindespindel Versionen müssen immer mit einer Nachlaufbremse bestellt werden, während Trapez- Gewinde Versionen mit oder ohne Nachlaufbremse bestellt werden können.

### Position hintere Befestigungsbohrung



### Position Handnotbetätigung



Modell	X	Y
05A(B)5 -	49,6	0,0
10A(B)5 -	43,3	5,2
20(21)A(B)5 -	38,9	0,0